

PHILIPS

RespiroMix

Warszawa, 16.06.2020r.


Respiromix sp. z o.o.
firma z Grupy Philips
Ul. Kasprzaka 7 lok.U13
01-211 Warszawa
Tel.22 836 22 77
NIP: 527-265-14-87

Informacja o cenie nr NWM/MKK/52/2020
ważna do dnia 30.06.2020 lub wyczerpania zapasów
firmy Respiromix sp. z o.o. dotycząca:

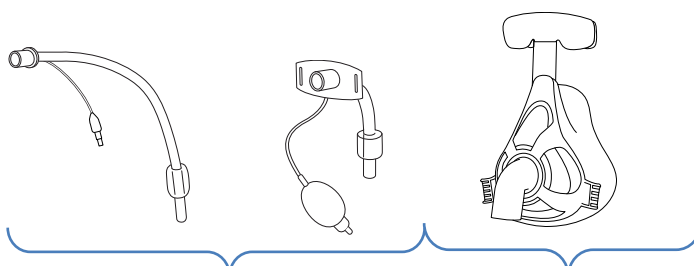
Zestaw respirator Trilogy EVO OBM oraz kompletem
obwodów pandemicznych firmy Philips

Czas realizacji zamówienia:

Dostawa do 30.09.2020 przy złożeniu zamówienia do
30.06.2020

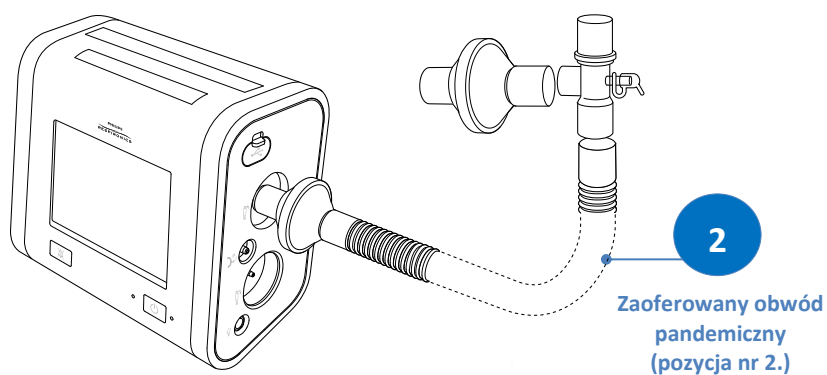
Lp.	Opis	Ilość (kpl)	Cena brutto za sztukę
1.	<p>Respirator Trilogy Evo OBM z mieszalnikiem tlenowym przeznaczony do pracy ciągłej lub przerywanej:</p> <ul style="list-style-type: none"> • Wentylacja inwazyjna oraz nieinwazyjna • Możliwość wentylacji dorosłych i dzieci o wadze powyżej 2,5 kg • 15 godzinny nominalny całkowity czas pracy* (zintegrowany z bryłą aparatu akumulator odłączany 7,5 godziny i wewnętrzny 7,5 godziny) • Menu w języku polskim • Duży kolorowy dotykowy wyświetlacz LCD • Mieszalnik tlenowy – możliwość ustawienia FiO2 w zakresie od 21% do 100% • Tryby objętościowe: A/C-VC, SIMV-VC • Tryby ciśnieniowe: CPAP, PSV, S/T, A/C-PC, SIMV-PC • Tryby wentylacji przez ustnik - MPV-VC oraz MPV-PC • Wentylacja AVAPS z obwodem pasywnym w trybach PSV, S/T i A/C-PC • Tryb hybrydowy AVAPS-AE (AE- AutoEPAP) • PEEP 0 – 35 cmH2O • Tryb objętościowy w obwodzie bez zastawki (z portem wydechowym). • Dostępne 4 konfiguracje obwodów w menu urządzenia: Jednoramienny obwód przeciekowy (z portem wydechowym) Obwód jednoramienny z zastawką Obwód z aktywnym przepływem Obwód dwuramienny (zamknięty) • Monitorowane parametry: objętość oddechowa (VTe), częstość oddechów (RR), przecieki powietrza, ciśnienia terapeutyczne, wentylacja minutowa (MinVent), stosunek I/E, szczytowy przyepływ i ciśnienie oraz poziom naładowania akumulatorów zasilających. • Parametry dynamiczne (Dyn C, Dyn R, P_{plat}, autoPEEP) • Wbudowana pamięć wewnątrz – 2GB • Dysk flash USB (pamięć wymienna) może być używany w celu importowania i eksportowania danych - 1 szt. do urządzenia • Możliwość monitorowania SpO2 oraz FiO2 przy zastosowaniu dodatkowych czujników. • APARAT OBJĘTY 4 LETNIĄ GWARANCJĄ  <p>*wg metody z normy IEC 80601-2-72 / Sprzęt objęty 2 letnią gwarancją</p>	1szt.	40 500,00 zł
2.	<p>Pandemiczny obwód pacjenta do wentylacji mechanicznej z zabezpieczeniem wydechowego powietrza filtrem antybakteryjnym/antywirusowym</p>	1 kpl.	450,00 zł

W skład obwodu pandemicznego wchodzi jednorazowy przewód 22mm wraz z dwoma filtrami antybakteryjnymi (na linii wdechowej i wydechowej – **1 komplet do urządzenia (10szt = 1 komplet)**)



*wentylacja **inwazyjna**

*wentylacja **nieinwazyjna**



*Akcesoria nie są przedmiotem niniejszej oferty

Informacje dodatkowe:

2.1 Niniejsza Informacja o Cenie Rekomendowanej stanowi zaproszenie do zawarcia umowy i nie jest ofertą zgodnie z art. 71 Kodeksu Cywilnego.

2.2 Wskazana powyżej cena rekomendowana uwzględnia wyłącznie przepisy dotyczące rękojmi oraz uwzględnia warunki gwarancji Respiromix sp. z o.o.

2.3 Przystąpienie do negocjacji mających na celu zawarcie umowy sprzedaży następuje poprzez informację przesłaną przez Państwa drogą elektroniczną na adres email: **oferty@respiromix.pl**

Licząc na owocną współpracę.

Mikołaj Korwin-Kochanowski
Key Account Manager SRC
Poland and Baltics

Philips Polska Sp. z o.o.
Al. Jerozolimskie 195B
02-222 Warszawa
Tel. +48 660-579-757

